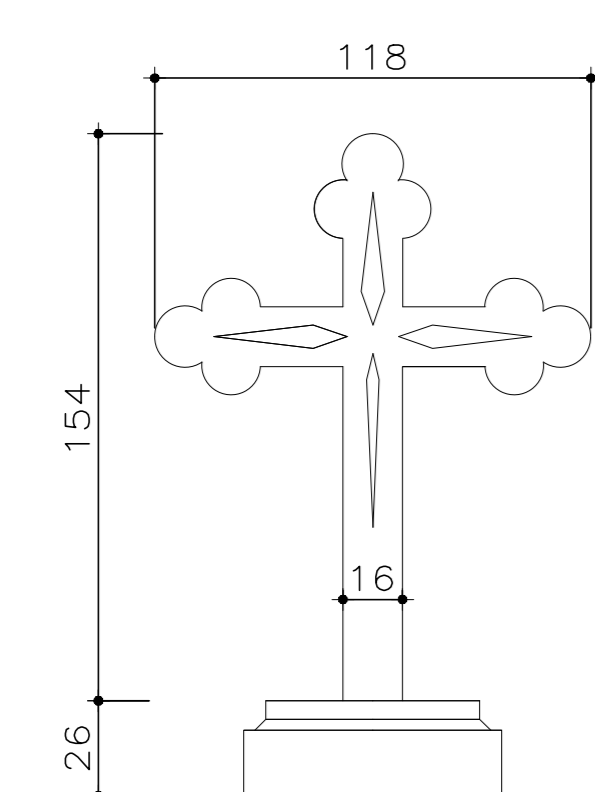
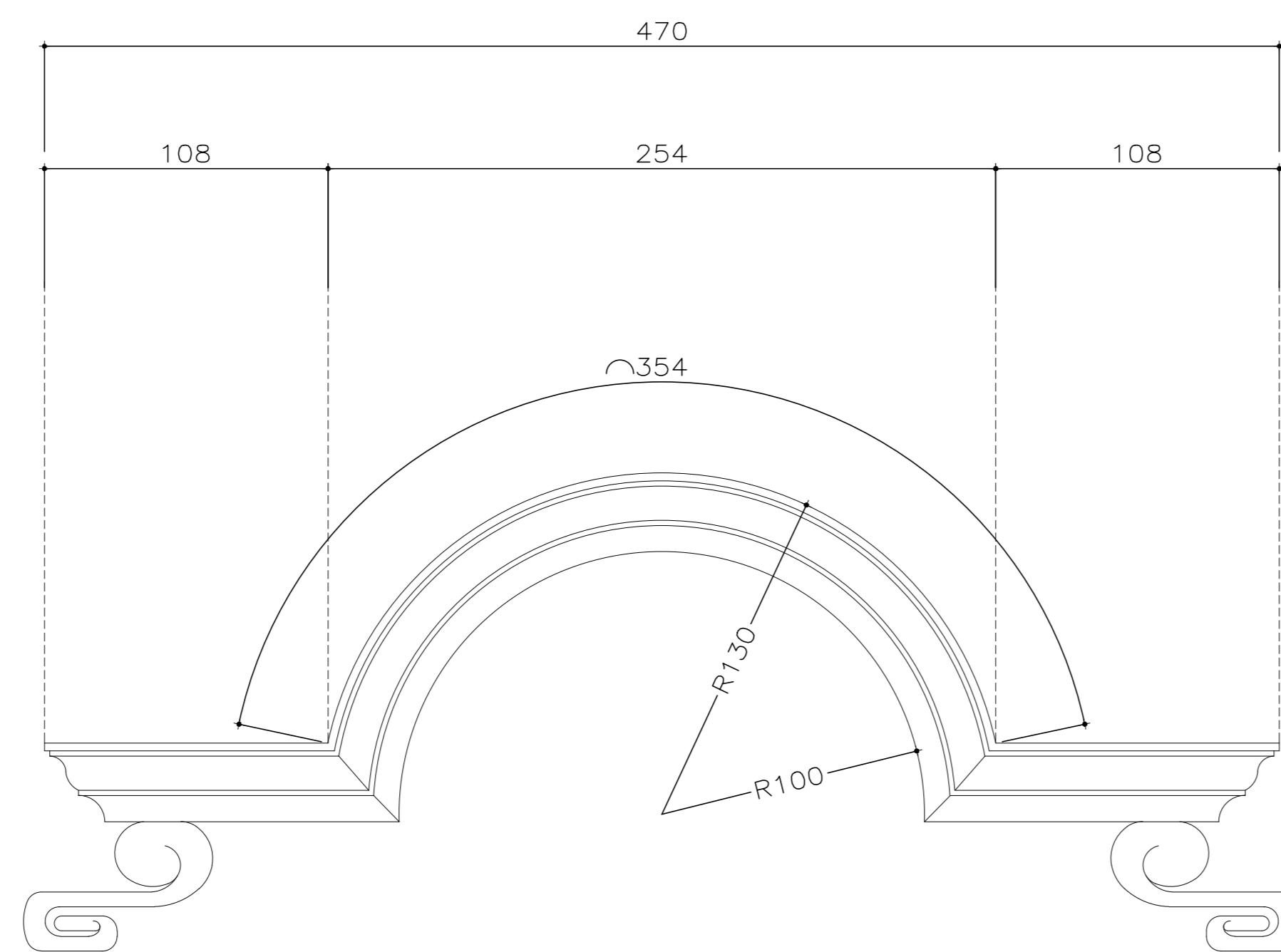


**CONJUNTO COLUNA**  
Esc. 1/25  
4 CONJUNTOS



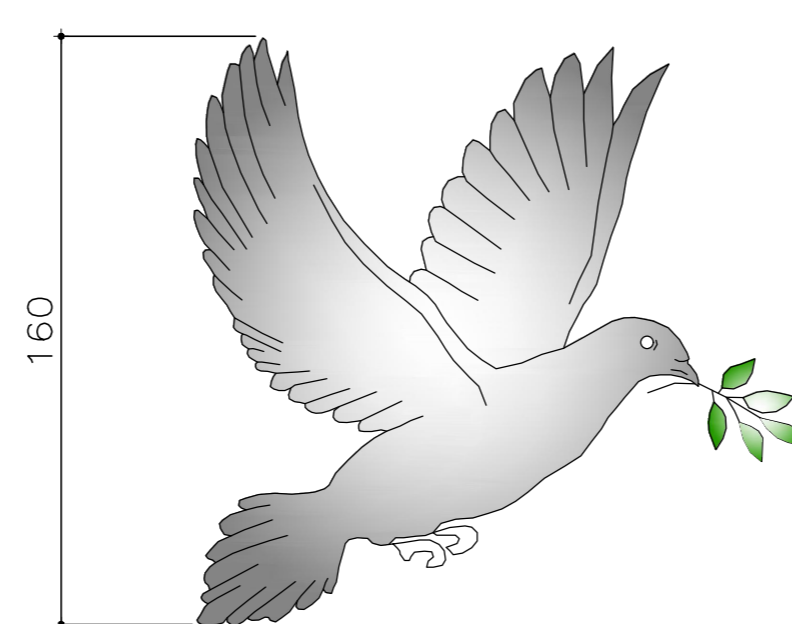
**CRUZ (C-3) | BASE (B-3)**  
Esc. 1/25



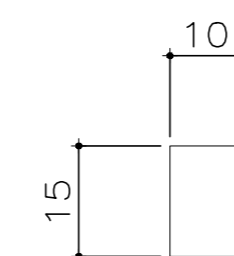
**FRONTÃO**  
Esc. 1/25  
1 CONJUNTO



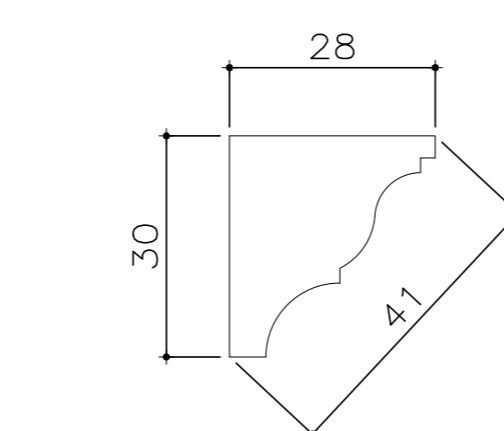
**PINHA (P-2)**  
Esc. 1/25  
2 PEÇAS



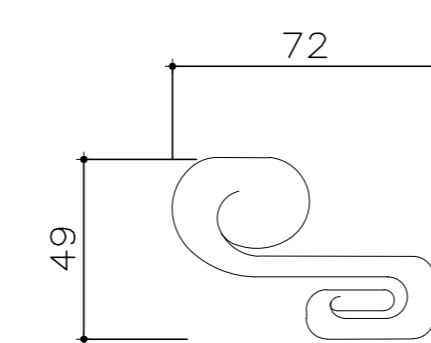
**ESCULTURA (E-1)**  
Esc. 1/25  
1 PEÇA



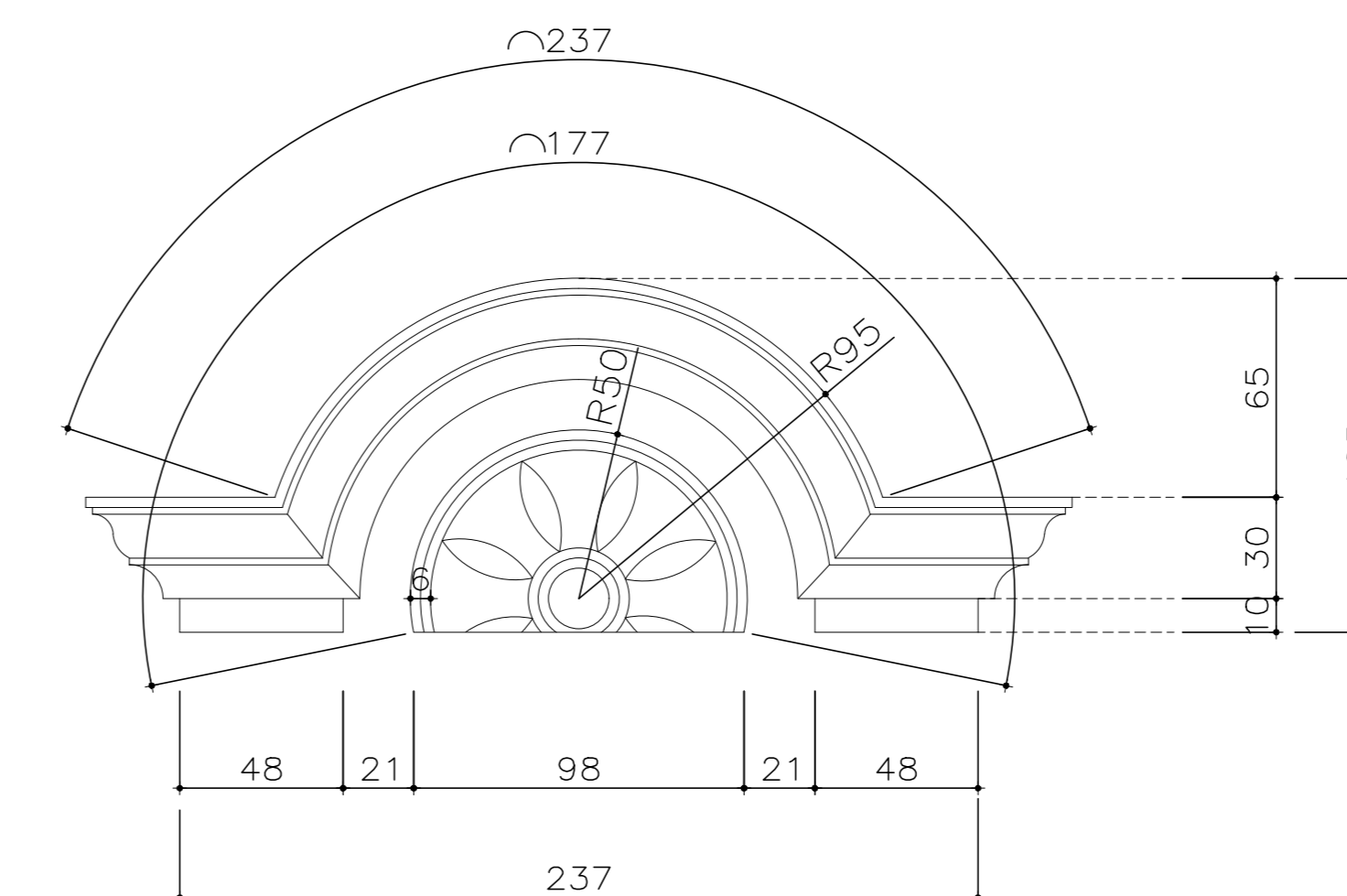
**TOSETO (T-1)**  
Esc. 1/12.5  
38 PEÇAS



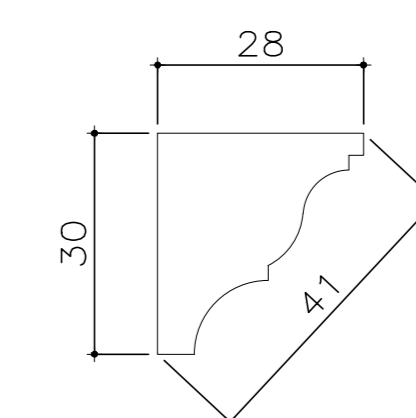
**SANCA (S-4)**  
Esc. 1/12.5



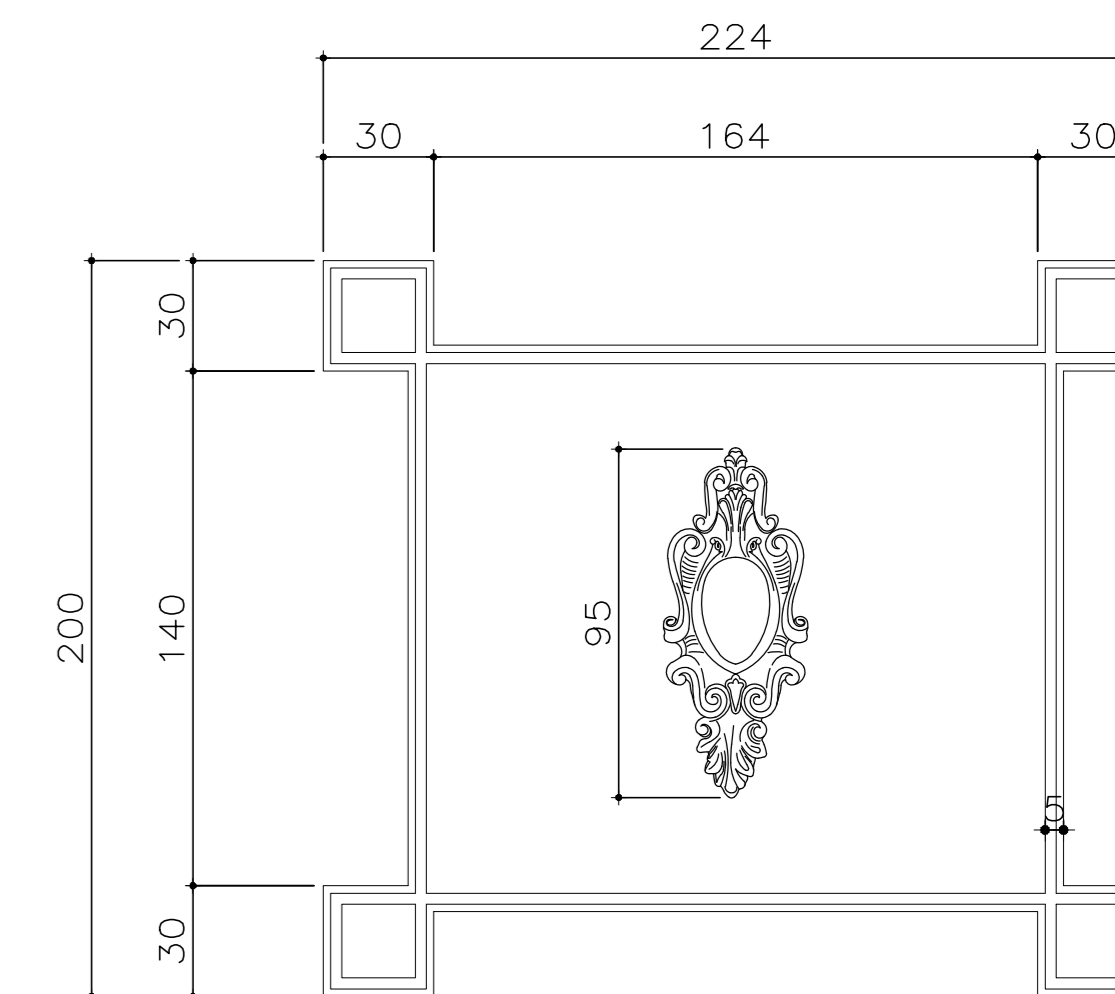
**VOLUTA (V-1)**  
Esc. 1/25  
2 PEÇAS



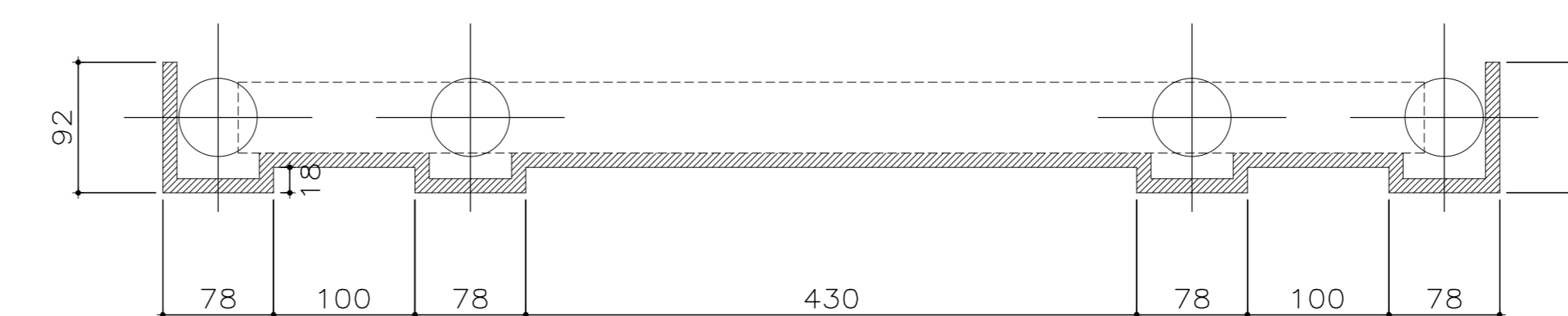
**FRONTÃO**  
Esc. 1/25  
2 CONJUNTOS



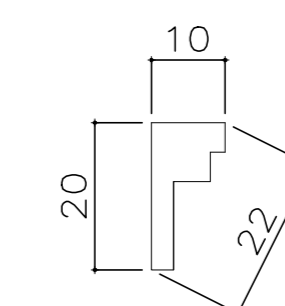
**SANCA (S-3)**  
Esc. 1/12.5



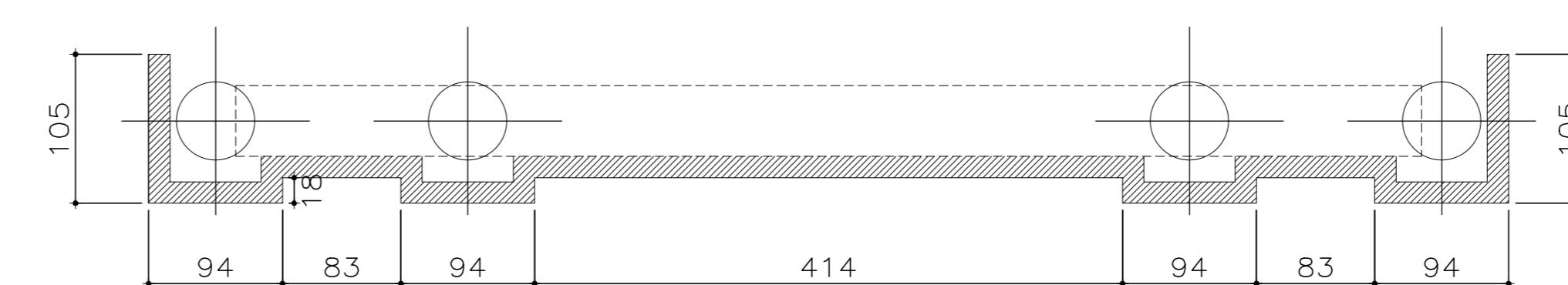
**APLIQUE (A-1)**  
Esc. 1/50



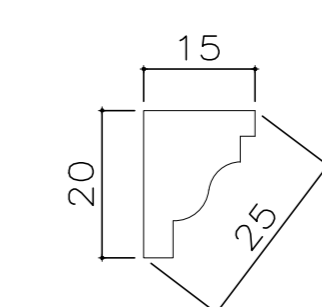
**SANCA (S-1)**  
Esc. 1/50



**SANCA (S-1)**  
Esc. 1/12.5



**SANCA (S-2)**  
Esc. 1/50



**SANCA (S-2)**  
Esc. 1/12.5

APROVAÇÃO		
OBRA		
CEMITÉRIO MUNICIPAL		
PROPRIETÁRIO		
PREFEITURA MUNICIPAL DE RANCHO ALEGRE- PR		
COORDENADAS GEOGRÁFICAS		
L L		
LOCAL		
RODOVIA PR 443 - RANCHO ALEGRE PR		
TÍTULO		04/ 05
PORMENORES PÓRTICO 1		
PROJETO	EXECUÇÃO	ESCALA
		INDICADA
		DATA
		01/2021
		DESENHO