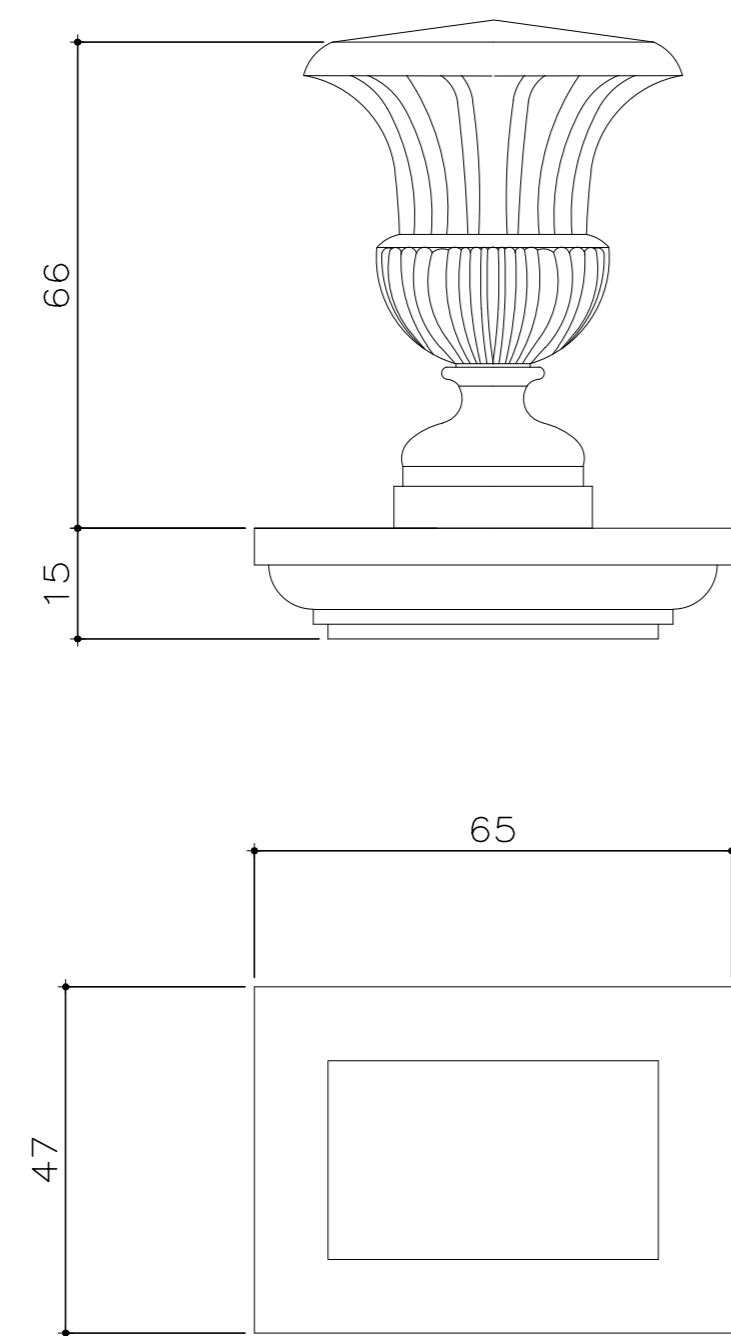
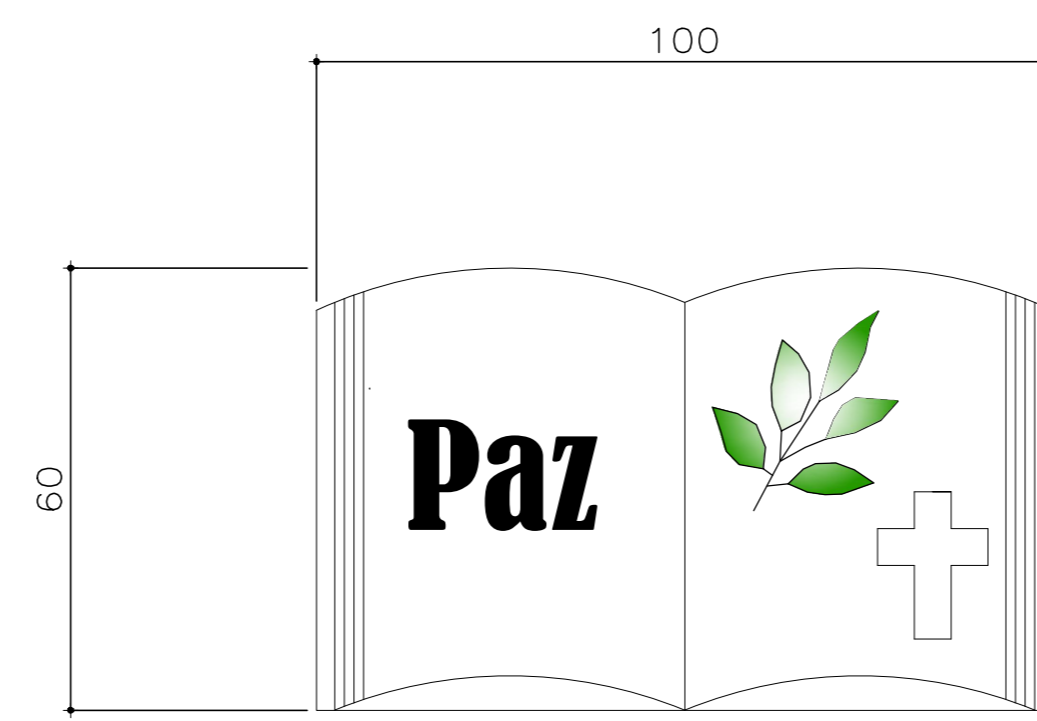


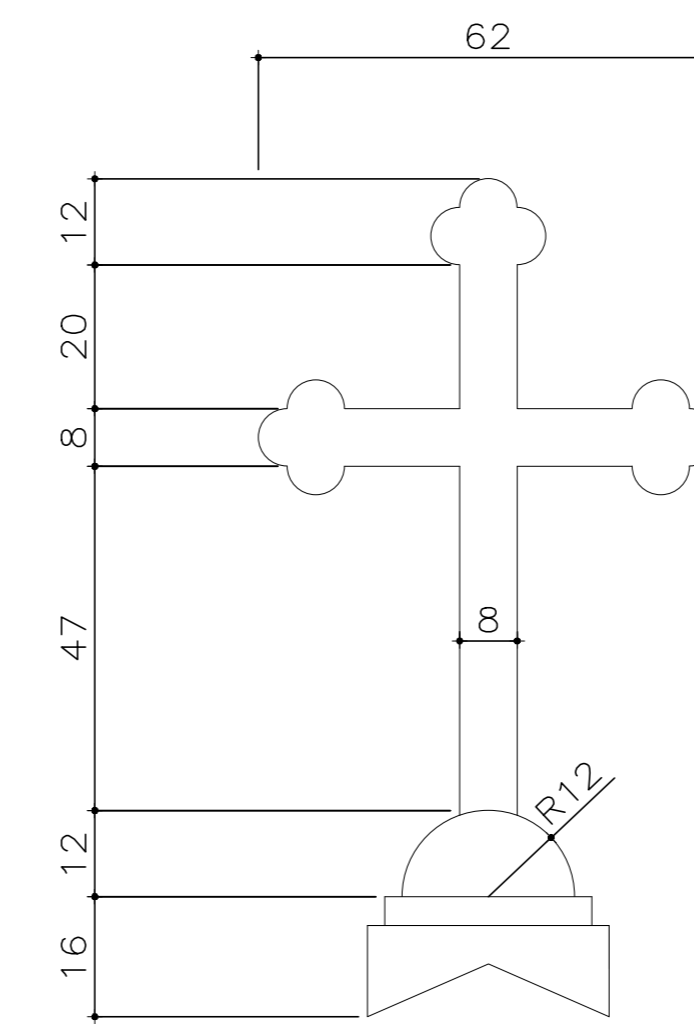
CONJUNTO COLUNA
Esc. 1/25
2 CONJUNTOS



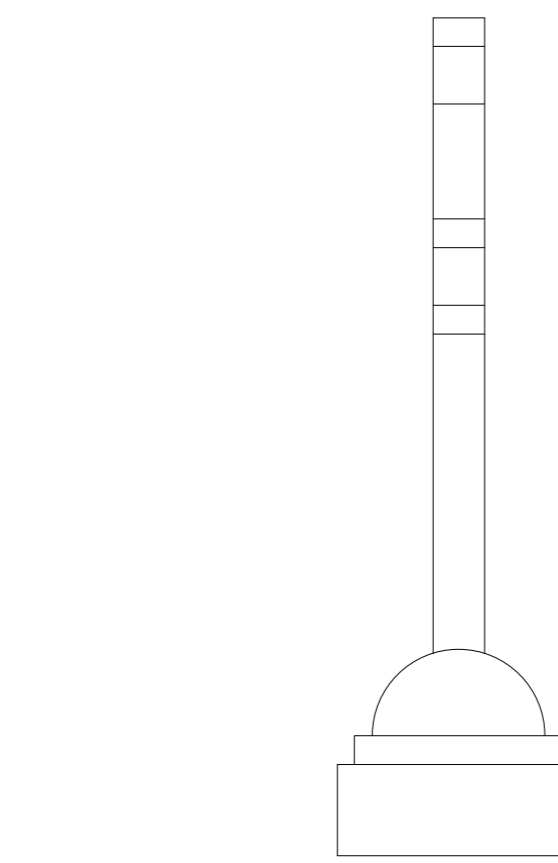
PINHA (P-2) | BASE (B-4)
Esc. 1/25
2 PEÇAS



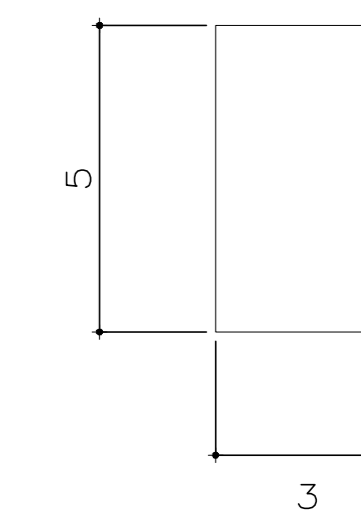
ESCULTURA BIBLIA (E-1)
Esc. 1/12.5
1 PEÇA



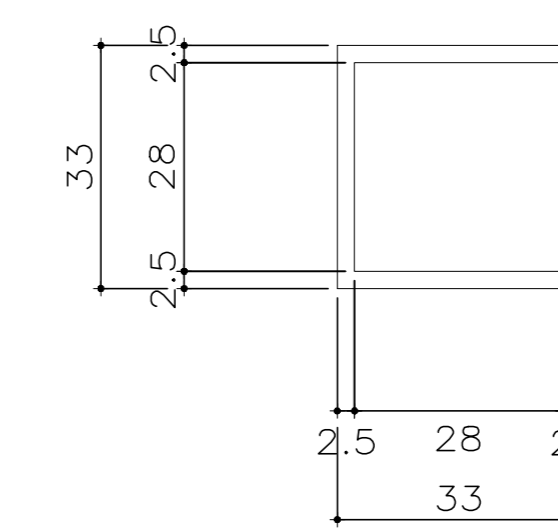
CRUZ (C-1)
Esc. 1/12.5
1 PEÇA



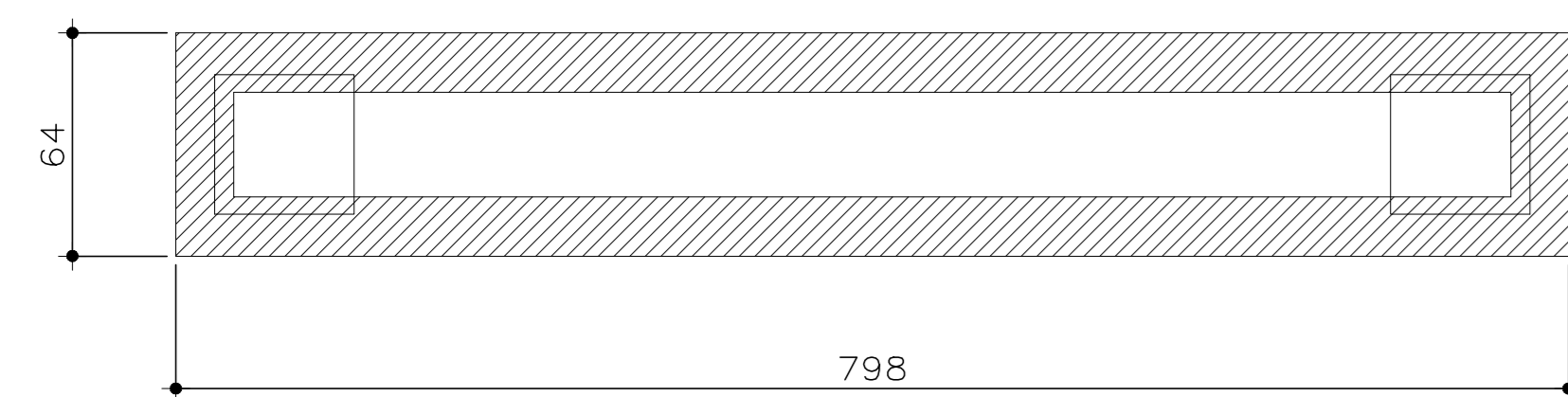
ELEVAÇÃO LATERAL



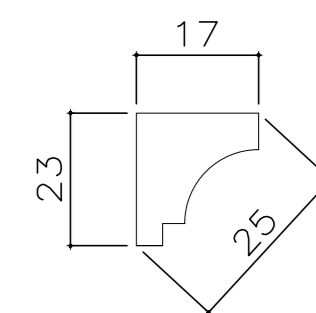
TOSETO (T-1)
Sem escala



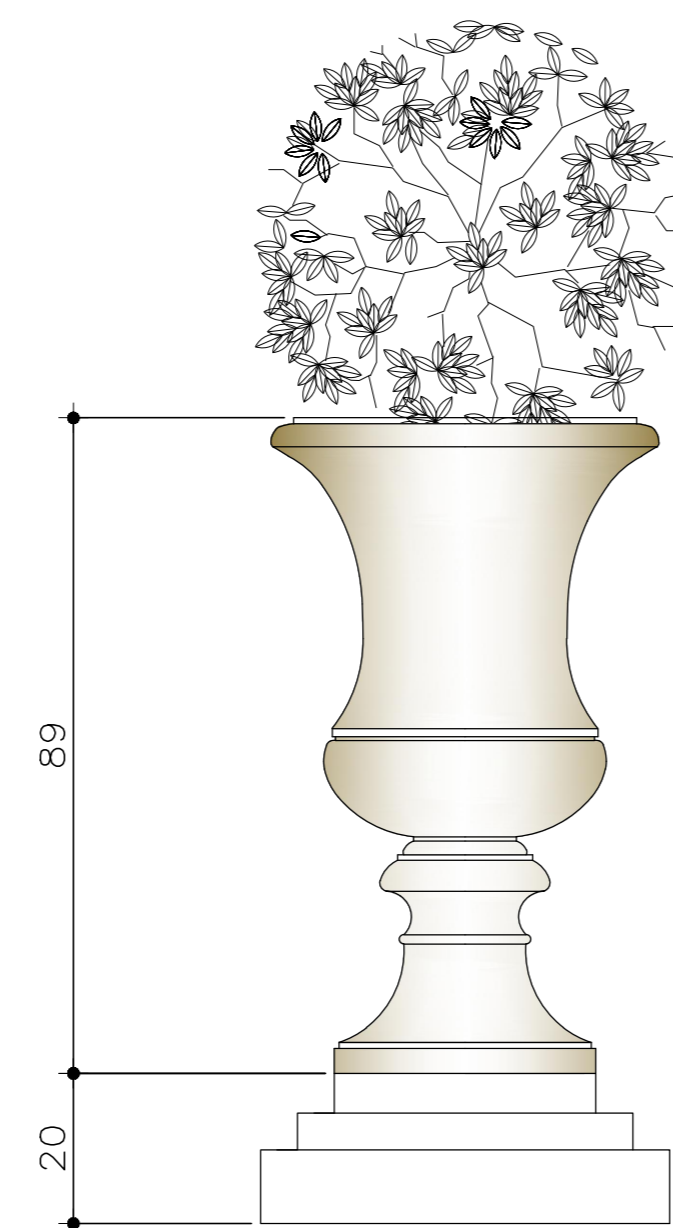
PLANTA



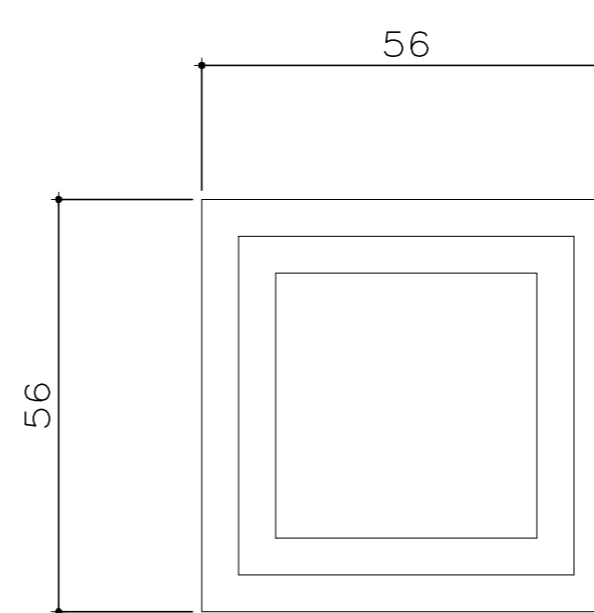
SANCA (S-1)
Esc. 1/50



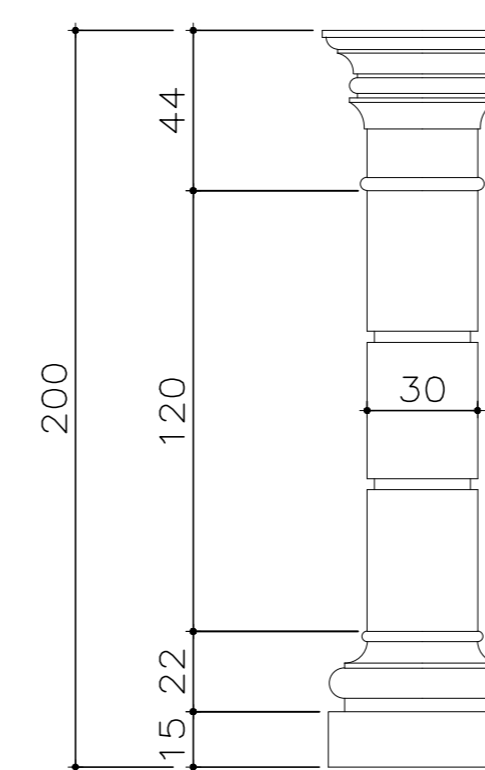
SANCA (S-1)
Esc. 1/12.5



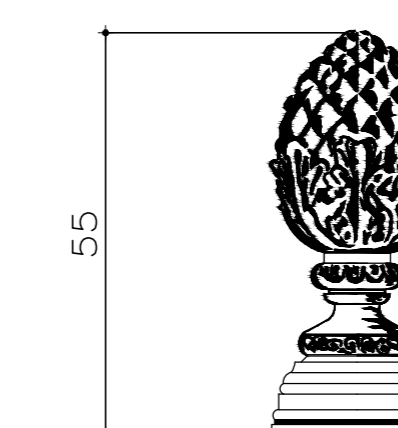
VASO (V-1) | BASE (B-3)
Esc. 1/12.5



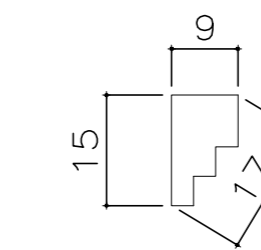
PLANTA DA BASE (B-3)
Esc. 1/12.5



CONJUNTO COLUNA MURO
Esc. 1/25
18 PEÇAS



PINHA (P-1)
Esc. 1/12.5
18 PEÇAS



SANCA (S-3)
Escala 1/12.5

APROVAÇÃO		
OBRA CEMITÉRIO MUNICIPAL		
PROPRIETÁRIO PREFEITURA MUNICIPAL DE RANCHO ALEGRE- PR		
COORDENADAS GEOGRÁFICAS L L		
LOCAL RODOVIA PR 443 - RANCHO ALEGRE PR		
TÍTULO PORMENORES PÓRTICO 2; MURO		
PROJETO	EXECUÇÃO	ESCALA INDICADA
		DATA 01/2021
		DESENHO

05/05